

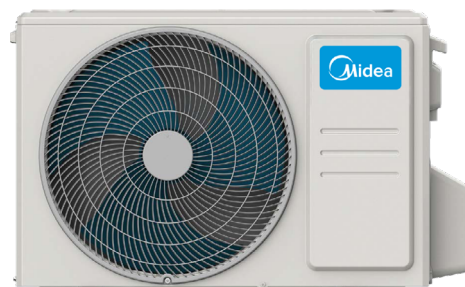
Console/Plafonnier

FICHE PRODUIT



RG10A(B2S)/BGEF

Télécommande recommandée



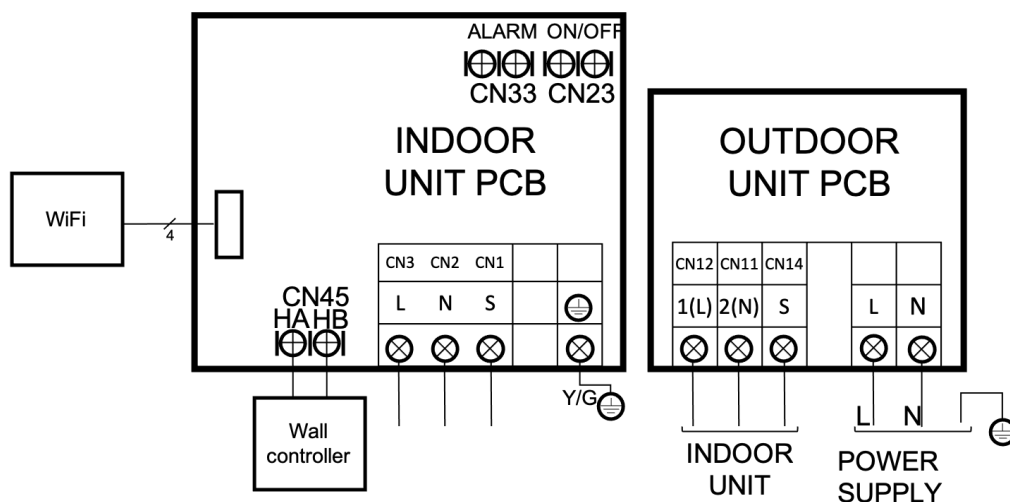
Produit certifié par:



CARACTÉRISTIQUES

Modèle	MUEU-52(18)N8Q-1
Puissance frigorifique	5,28 kW
Consommation froid	1.450 W
Puissance calorifique	5,57 kW
Consommation chaud	1.500 W
Classification ErP froid/chaud	A++ / A+
Débit d'air (intérieur)	723/839/958 m ³ /h
Pression sonore (intérieur)	37/41/44 dB(A)
Débit d'air (extérieur)	2.100 m ³ /h
Pression sonore (extérieur)	56 dB(A)
Alimentation	220-240 V / 1 / 50 Hz
Intensité max.	13,50 A
Câble alimentation (intérieur)	Avec la communication
Câble alimentation (extérieur)	(2+T)x1,50 mm ²
Câblage interconnexion	(3+T)x1 mm ²

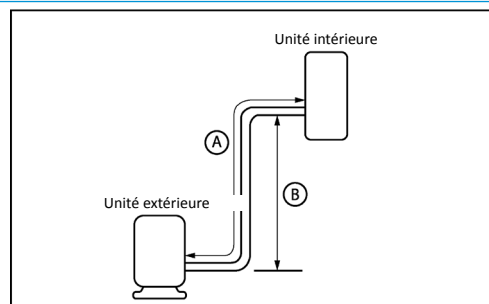
SCHÉMA CONNEXION



NOTES:
(1) Les données et spécifications présentes sur cette fiche peuvent varier sans préavis.
(2) Les images sur cette fiche sont indicatives et peuvent être différentes de la machine finale.

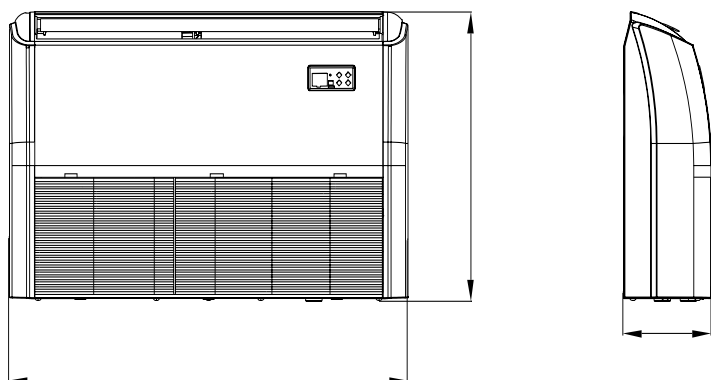
RACCORDEMENT FRIGORIFIQUE

Modèle	MUEU-52(18)N8Q-1
Tuyaux réfrigérants	Ø1/4" / Ø1/2"
Charge d'usine / Charge additionnelle	1,15 kg / 0,012 kg
Tuyau sortie drain intérieur	Ø25
Longueur max. tuyau (A)	30 m
Hauteur max. (B)	20 m



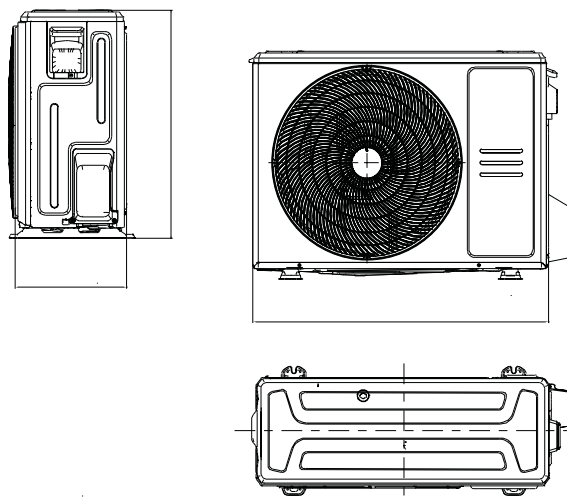
DIMENSIONS ET POIDS INTÉRIEURE

Modèle	MUEU-18NX
Largeur	1.068 mm
Hauteur	235 mm
Profondeur	675 mm
Poids	28 kg

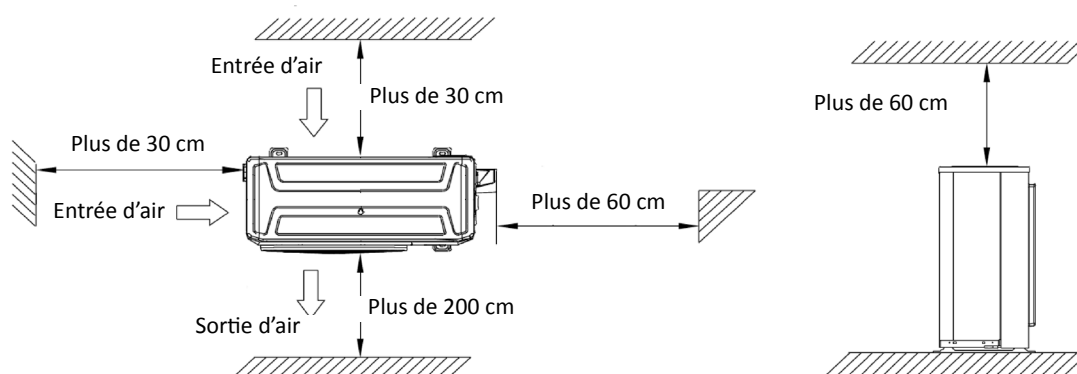


DIMENSIONS ET POIDS EXTÉRIEURE

Modèle	MO-18N8-Q
Largeur	805 mm
Hauteur	554 mm
Profondeur	330 mm
Poids	32,50 kg



INSTALLATION



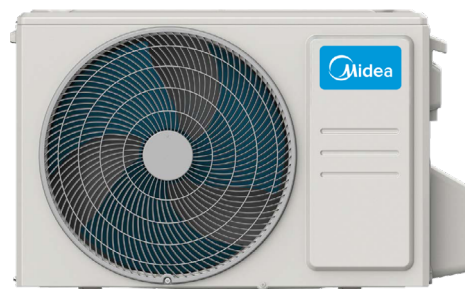
Console/Plafonnier

FICHE PRODUIT



RG10A(B2S)/BGEF

Télécommande recommandée



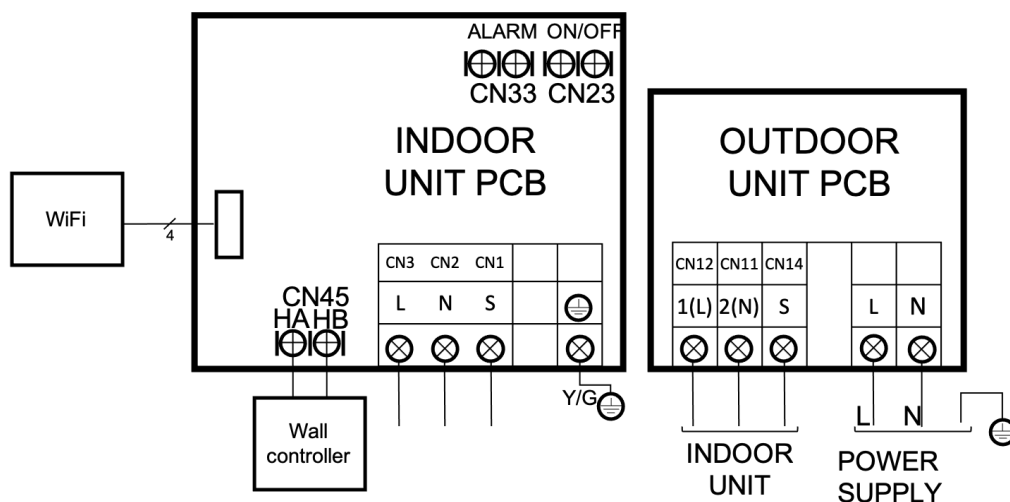
Produit certifié par:



CARACTÉRISTIQUES

Modèle	MUE-71(24)N8Q-2
Puissance frigorifique	7,03 kW
Consommation froid	2.300 W
Puissance calorifique	7,62 kW
Consommation chaud	1.980 W
Classification ErP froid/chaud	A++ / A+
Débit d'air (intérieur)	853/1.023/1.192 m ³ /h
Pression sonore (intérieur)	43/47/51 dB(A)
Débit d'air (extérieur)	3.500 m ³ /h
Pression sonore (extérieur)	60 dB(A)
Alimentation	220-240 V / 1 / 50 Hz
Intensité max.	19 A
Câble alimentation (intérieur)	Avec la communication
Câble alimentation (extérieur)	(2+T)x4 mm ²
Câblage interconnexion	(3+T)x1 mm ²

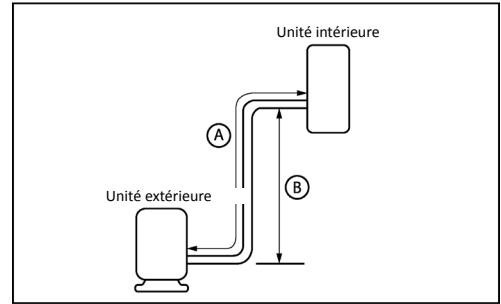
SCHÉMA CONNEXION



NOTES:
 (1) Les données et spécifications présentes sur cette fiche peuvent varier sans préavis.
 (2) Les images sur cette fiche sont indicatives et peuvent être différentes de la machine finale.

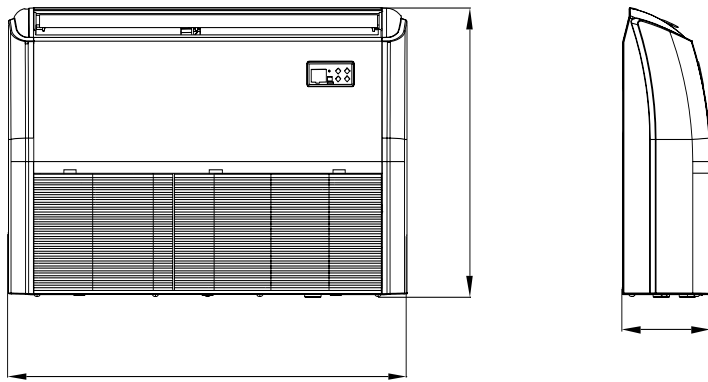
RACCORDEMENT FRIGORIFIQUE

Modèle	MUE-71(24)N8Q-2
Tuyaux réfrigérants	Ø3/8" / Ø5/8"
Charge d'usine / Charge additionnelle	1,50 kg / 0,024 kg
Tuyau sortie drain intérieur	Ø25
Longueur max. tuyau (A)	50 m
Hauteur max. (B)	25 m



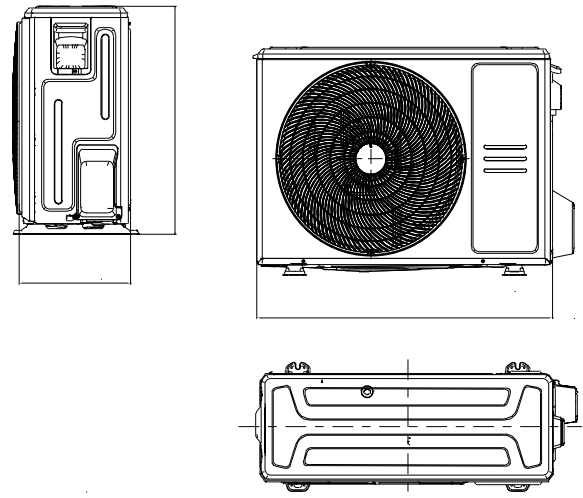
DIMENSIONS ET POIDS INTÉRIEURE

Modèle	MUE-24NX
Largeur	1.068 mm
Hauteur	235 mm
Profondeur	675 mm
Poids	28 kg

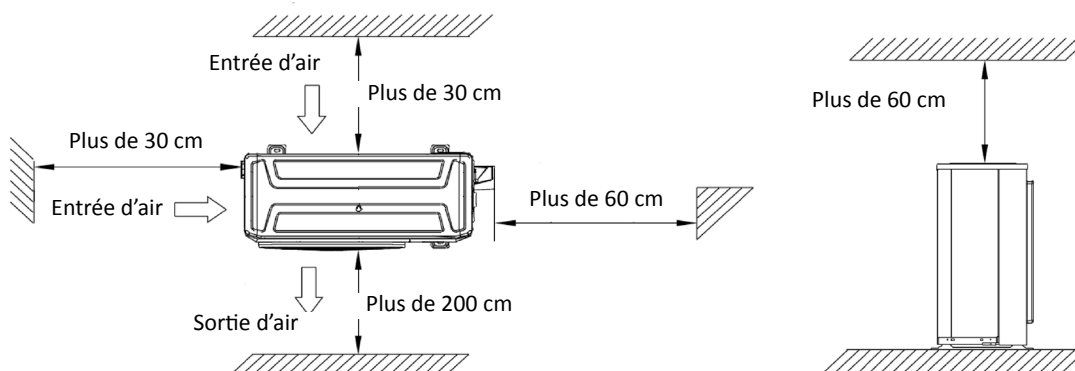


DIMENSIONS ET POIDS EXTÉRIEURE

Modèle	MO-24N8-Q-1
Largeur	890 mm
Hauteur	673 mm
Profondeur	342 mm
Poids	43,90 kg



INSTALLATION



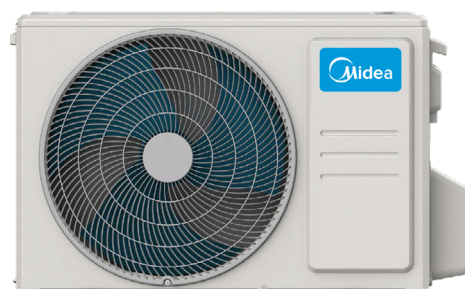
Console/Plafonnier

FICHE PRODUIT



RG10A(B2S)/BGEF

Télécommande recommandée



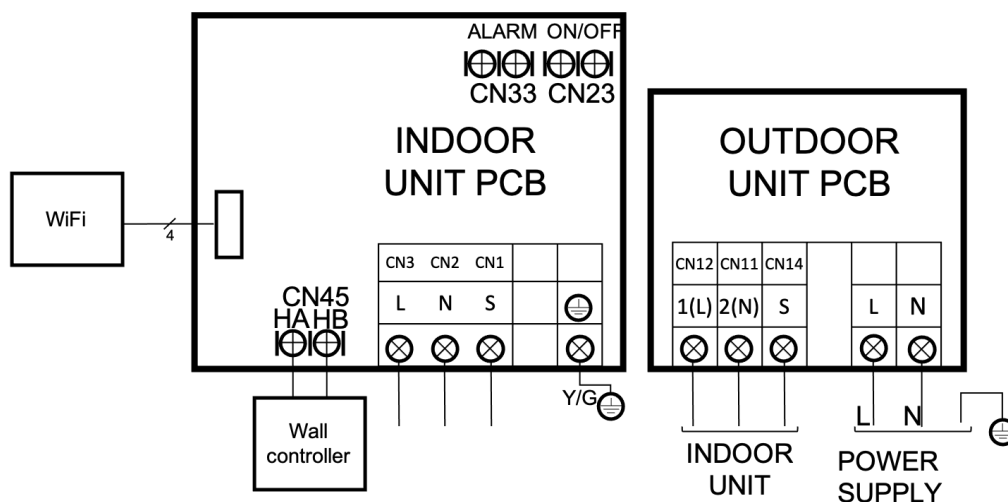
Produit certifié par:



CARACTÉRISTIQUES

Modèle	MUE-105(36)N8Q-1
Puissance frigorifique	10,55 kW
Consommation froid	4.000 W
Puissance calorifique	11,72 kW
Consommation chaud	3.350 W
Classification ErP froid/chaud	A++ / A+
Débit d'air (intérieur)	1.504/1.728/1.955 m ³ /h
Pression sonore (intérieur)	45/47,50/51 dB(A)
Débit d'air (extérieur)	3.800 m ³ /h
Pression sonore (extérieur)	62 dB(A)
Alimentation	220-240 V / 1 / 50 Hz
Intensité max.	22,50 A
Câble alimentation (intérieur)	Avec la communication
Câble alimentation (extérieur)	(2+T)x4 mm ²
Câblage interconnexion	(3+T)x1 mm ²

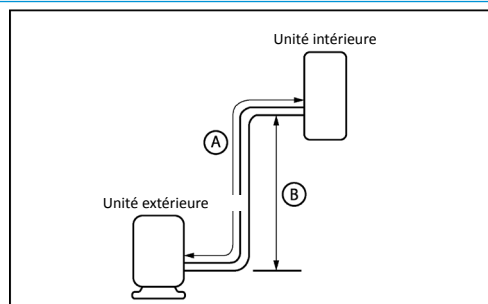
SCHÉMA CONNEXION



NOTES:
 (1) Les données et spécifications présentes sur cette fiche peuvent varier sans préavis.
 (2) Les images sur cette fiche sont indicatives et peuvent être différentes de la machine finale.

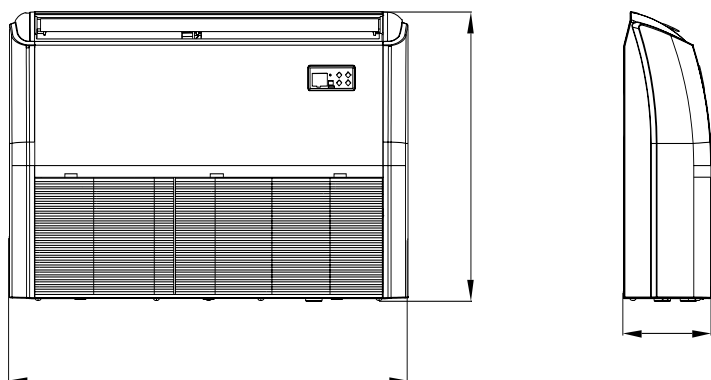
RACCORDEMENT FRIGORIFIQUE

Modèle	MUE-105(36)N8Q-1
Tuyaux réfrigérants	Ø3/8" / Ø5/8"
Charge d'usine / Charge additionnelle	2 kg / 0,024 kg
Tuyau sortie drain intérieur	Ø25
Longueur max. tuyau (A)	50 m
Hauteur max. (B)	25 m



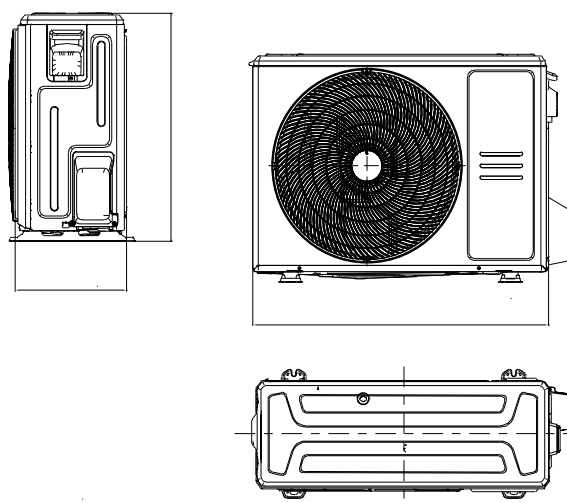
DIMENSIONS ET POIDS INTÉRIEURE

Modèle	MUE-36NX
Largeur	1.650 mm
Hauteur	235 mm
Profondeur	675 mm
Poids	41,50 kg

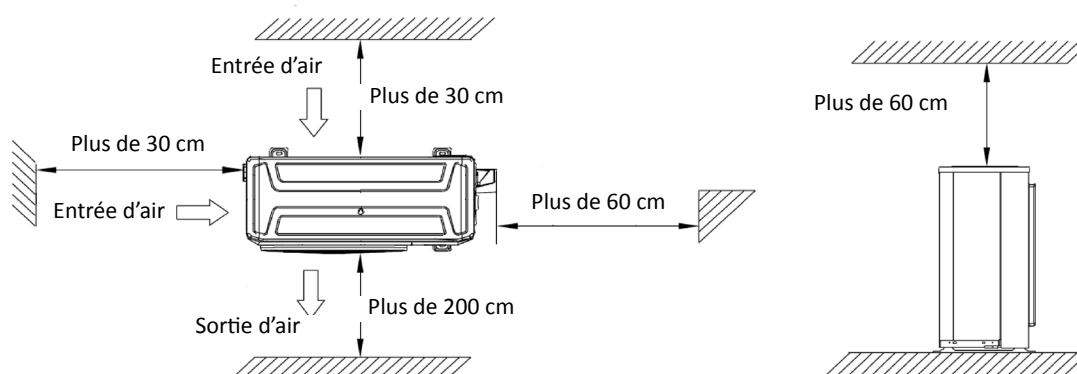


DIMENSIONS ET POIDS EXTÉRIEURE

Modèle	MO-36N8-Q
Largeur	946 mm
Hauteur	810 mm
Profondeur	410 mm
Poids	66,90 kg



INSTALLATION



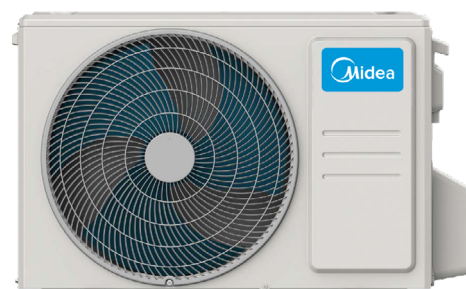
Console/Plafonnier

FICHE PRODUIT



RG10A(B2S)/BGEF

Télécommande recommandée



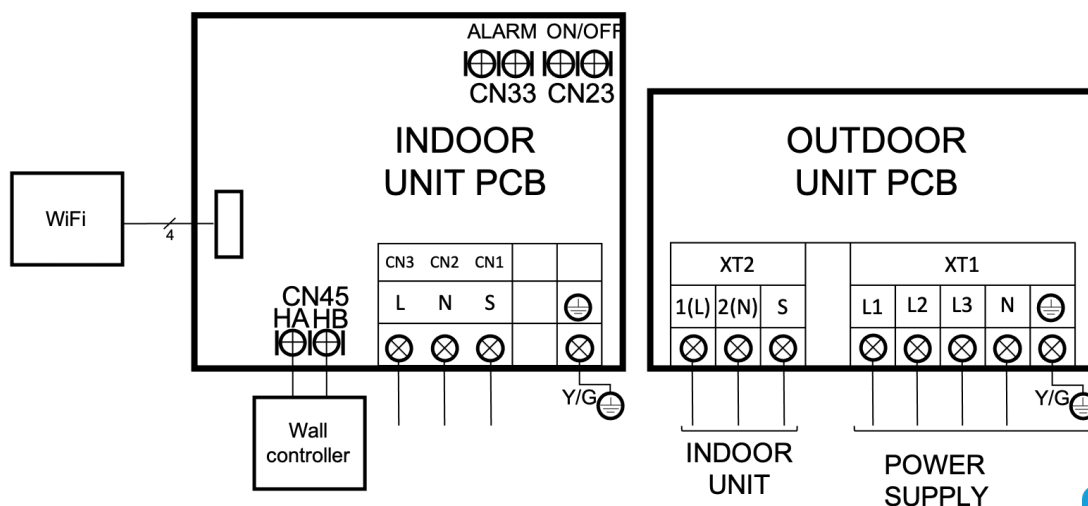
Produit certifié par:



CARACTÉRISTIQUES

Modèle	MUE-105(36)N8R-1
Puissance frigorifique	10,55 kW
Consommation froid	3.900 W
Puissance calorifique	11,72 kW
Consommation chaud	3.350 W
Classification ErP froid/chaud	A++ / A+
Débit d'air (intérieur)	1.504/1.728/2.100 m ³ /h
Pression sonore (intérieur)	45/48/51,50 dB(A)
Débit d'air (extérieur)	4.000 m ³ /h
Pression sonore (extérieur)	63 dB(A)
Alimentation	380-415 V / 3 / 50 Hz
Intensité max.	10 A
Câble alimentation (intérieur)	Avec la communication
Câble alimentation (extérieur)	(4+T)x2,50 mm ²
Câblage interconnexion	(3+T)x1 mm ²

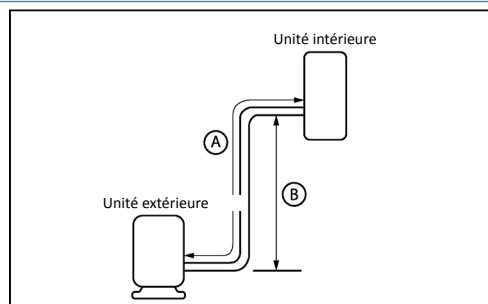
SCHÉMA CONNEXION



NOTES:
 (1) Les données et spécifications présentes sur cette fiche peuvent varier sans préavis.
 (2) Les images sur cette fiche sont indicatives et peuvent être différentes de la machine finale.

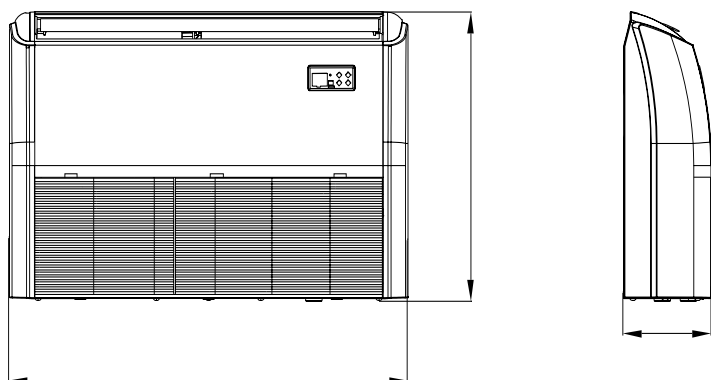
RACCORDEMENT FRIGORIFIQUE

Modèle	MUE-105(36)N8R-1
Tuyaux réfrigérants	Ø3/8" / Ø5/8"
Charge d'usine / Charge additionnelle	2,40 kg / 0,024 kg
Tuyau sortie drain intérieur	Ø25
Longueur max. tuyau (A)	75 m
Hauteur max. (B)	30 m



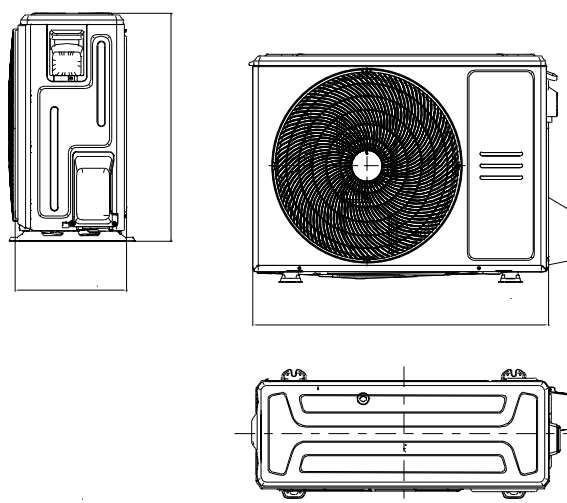
DIMENSIONS ET POIDS INTÉRIEURE

Modèle	MUE-36NX
Largeur	1.650 mm
Hauteur	235 mm
Profondeur	675 mm
Poids	41,50 kg

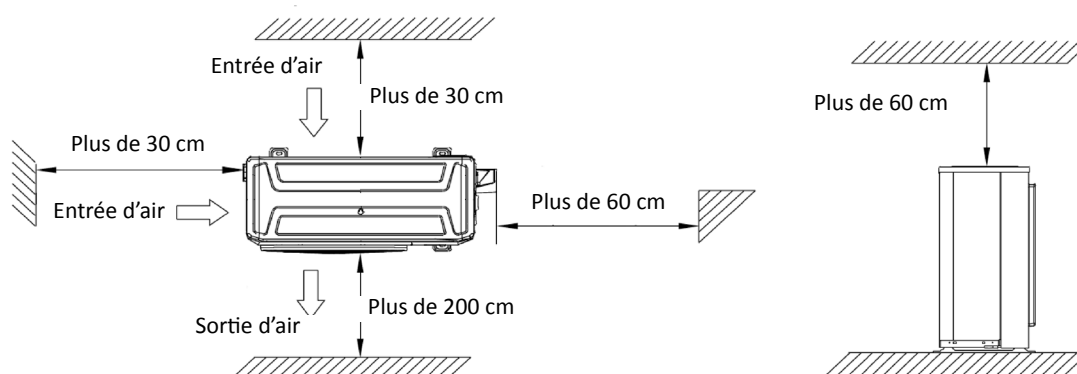


DIMENSIONS ET POIDS EXTÉRIEURE

Modèle	MO-36N8-R
Largeur	946 mm
Hauteur	810 mm
Profondeur	410 mm
Poids	80,50 kg



INSTALLATION



Console/Plafonnier

FICHE PRODUIT



RG10A(B2S)/BGEF
Télécommande recommandée



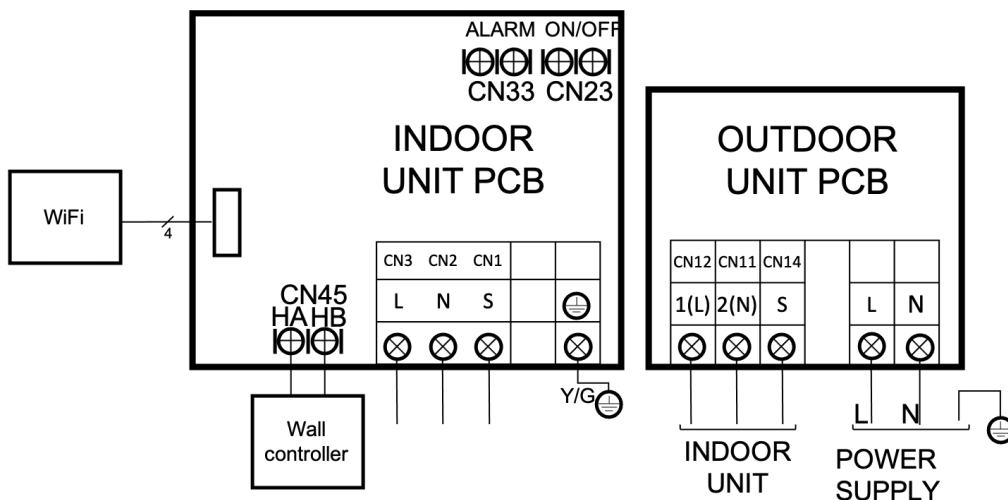
Produit certifié par:



CARACTÉRISTIQUES

Modèle	MUE-125(42)N8Q-1
Puissance frigorifique	12,02 kW
Consommation froid	4.800 W
Puissance calorifique	13,48 kW
Consommation chaud	3.459 W
Classification ErP froid/chaud	A++ / A+
Débit d'air (intérieur)	1.600/1.850/2.200 m ³ /h
Pression sonore (intérieur)	46/50/53 dB(A)
Débit d'air (extérieur)	4.000 m ³ /h
Pression sonore (extérieur)	63 dB(A)
Alimentation	220-240 V / 1 / 50 Hz
Intensité max.	22,5 A
Câble alimentation (intérieur)	Avec la communication
Câble alimentation (extérieur)	(2+T)x2,50 mm ²
Câblage interconnexion	(3+T)x1 mm ²

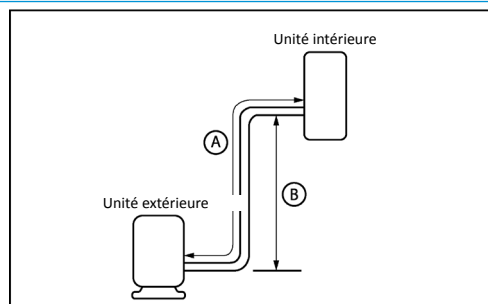
SCHÉMA CONNEXION



NOTES:
(1) Les données et spécifications présentes sur cette fiche peuvent varier sans préavis.
(2) Les images sur cette fiche sont indicatives et peuvent être différentes de la machine finale.

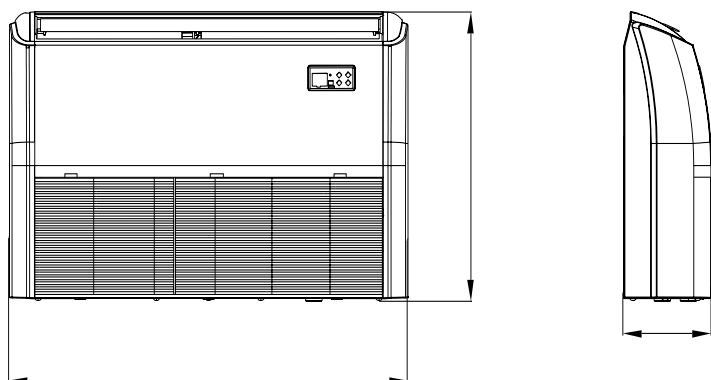
RACCORDEMENT FRIGORIFIQUE

Modèle	MUE-125(42)N8Q-1
Tuyaux réfrigérants	Ø3/8" / Ø5/8"
Charge d'usine / Charge additionnelle	2,80 kg / 0,024 kg
Tuyau sortie drain intérieur	Ø25
Longueur max. tuyau (A)	75 m
Hauteur max. (B)	30 m



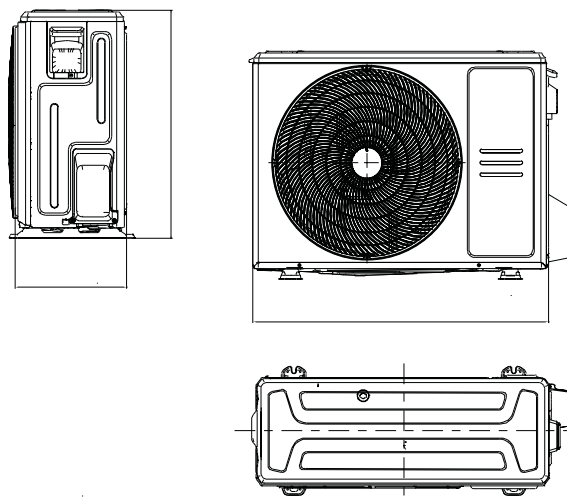
DIMENSIONS ET POIDS INTÉRIEURE

Modèle	MUE-48NX
Largeur	1.650 mm
Hauteur	235 mm
Profondeur	675 mm
Poids	41,70 kg

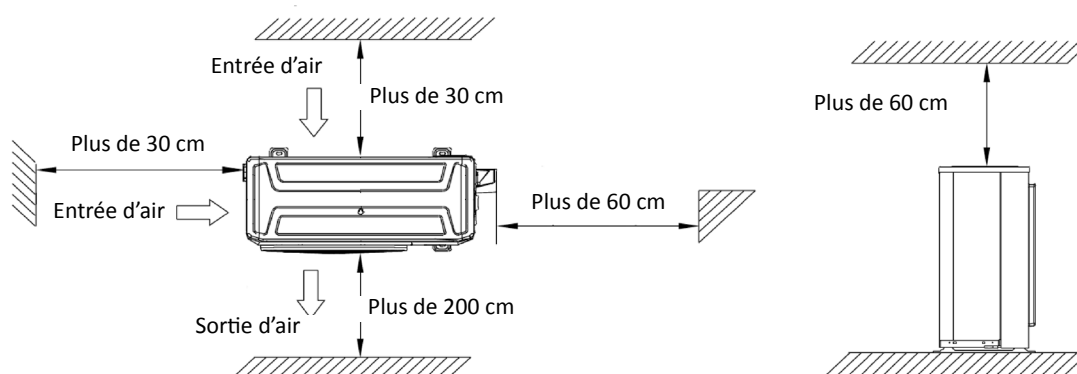


DIMENSIONS ET POIDS EXTÉRIEURE

Modèle	MO-42N8-Q
Largeur	946 mm
Hauteur	810 mm
Profondeur	410 mm
Poids	71 kg



INSTALLATION



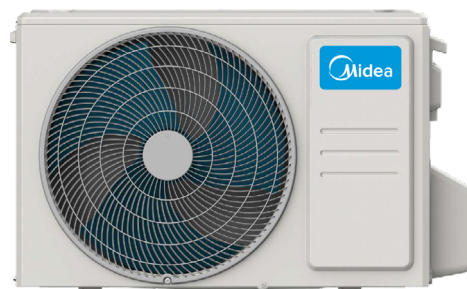
Console/Plafonnier

FICHE PRODUIT



RG10A(B2S)/BGEF

Télécommande recommandée



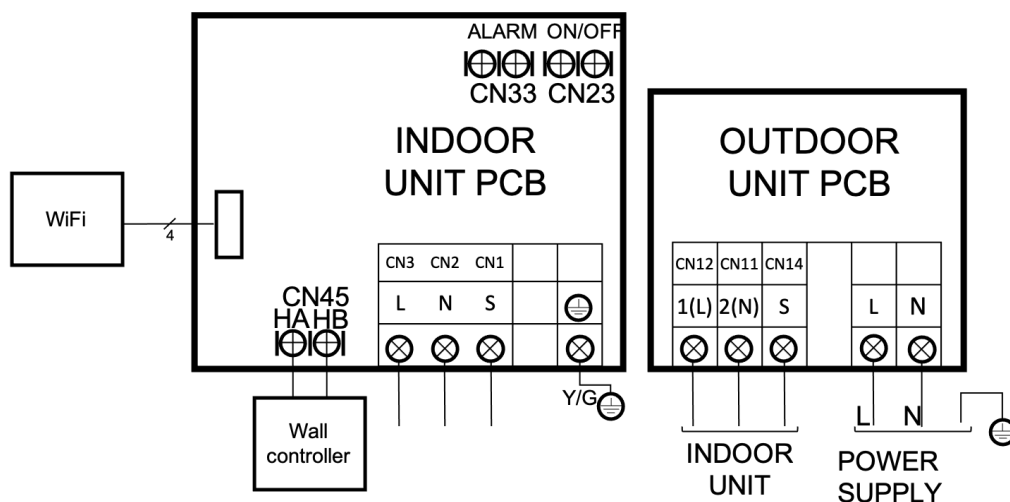
Produit certifié par:



CARACTÉRISTIQUES

Modèle	MUE-140(48)N8Q-2
Puissance frigorifique	14,07 kW
Consommation froid	5.000 W
Puissance calorifique	16,12 kW
Consommation chaud	4.750 W
Classification ErP froid/chaud	A++ / A+
Débit d'air (intérieur)	1.600/1.850/2.200 m ³ /h
Pression sonore (intérieur)	46/50/53 dB(A)
Débit d'air (extérieur)	4.000 m ³ /h
Pression sonore (extérieur)	64 dB(A)
Alimentation	220-240 V / 1 / 50 Hz
Intensité max.	22,5 A
Câble alimentation (intérieur)	Avec la communication
Câble alimentation (extérieur)	(4+T)x2,50 mm ²
Câblage interconnexion	(3+T)x1 mm ²

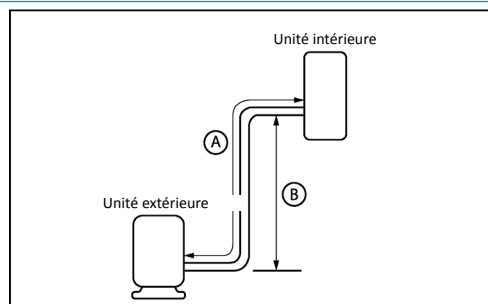
SCHÉMA CONNEXION



NOTES:
 (1) Les données et spécifications présentes sur cette fiche peuvent varier sans préavis.
 (2) Les images sur cette fiche sont indicatives et peuvent être différentes de la machine finale.

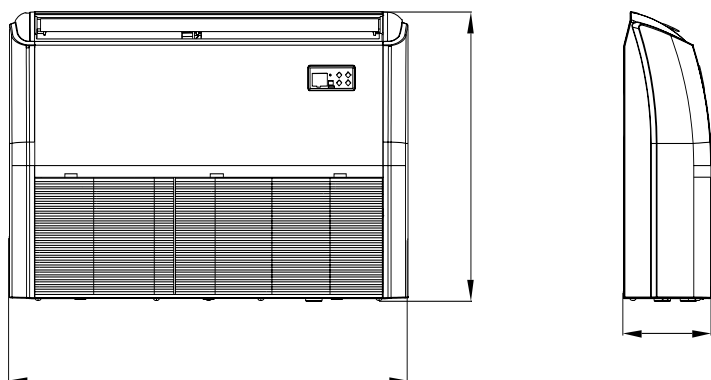
RACCORDEMENT FRIGORIFIQUE

Modèle	MUE-140(48)N8Q-2
Tuyaux réfrigérants	Ø3/8" / Ø5/8"
Charge d'usine / Charge additionnelle	2,40 kg / 0,024 kg
Tuyau sortie drain intérieur	Ø25
Longueur max. tuyau (A)	75 m
Hauteur max. (B)	30 m



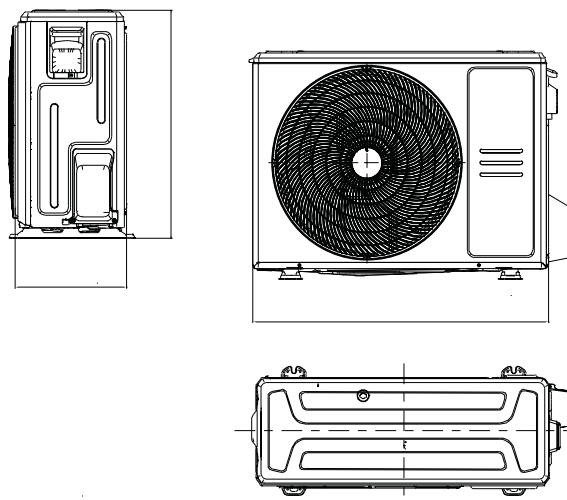
DIMENSIONS ET POIDS INTÉRIEURE

Modèle	MUE-48NX
Largeur	1.650 mm
Hauteur	235 mm
Profondeur	675 mm
Poids	41,70 kg

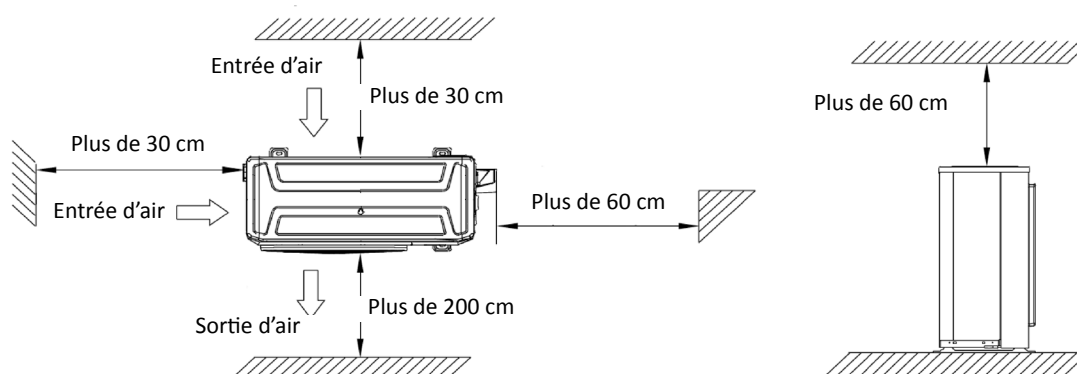


DIMENSIONS ET POIDS EXTÉRIEURE

Modèle	MO-48N8-Q-1
Largeur	980 mm
Hauteur	975 mm
Profondeur	375 mm
Poids	82,5kg



INSTALLATION



Console/Plafonnier

FICHE PRODUIT



RG10A(B2S)/BGEF
Télécommande recommandée



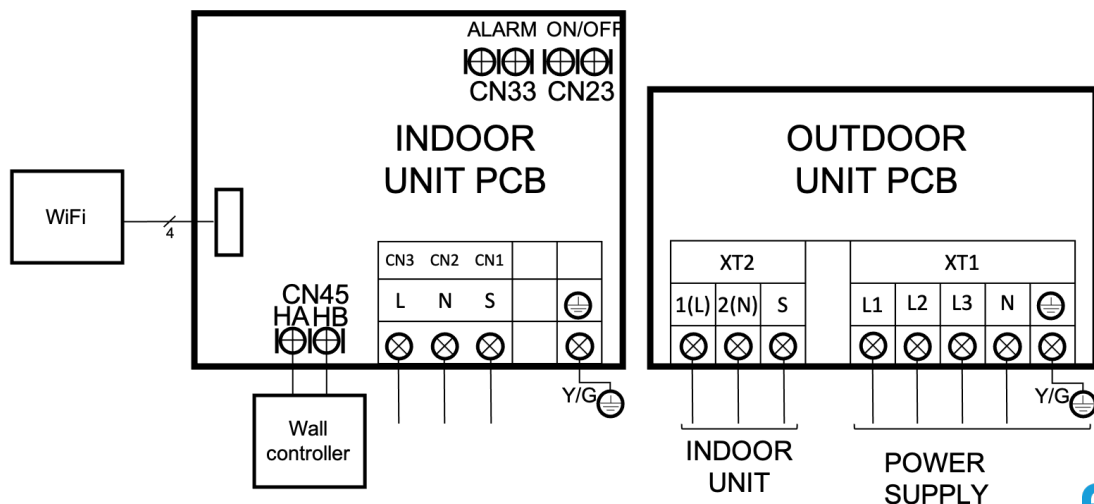
Produit certifié par:



CARACTÉRISTIQUES

Modèle	MUE-140(48)N8R-2
Puissance frigorifique	14,07 kW
Consommation froid	5.000 W
Puissance calorifique	16,12 kW
Consommation chaud	4.800 W
Classification ErP froid/chaud	A++ / A+
Débit d'air (intérieur)	1.600/1.850/2.200 m ³ /h
Pression sonore (intérieur)	46/50/53 dB(A)
Débit d'air (extérieur)	4.000 m ³ /h
Pression sonore (extérieur)	64 dB(A)
Alimentation	380-415 V / 3 / 50 Hz
Intensité max.	13 A
Câble alimentation (intérieur)	Avec la communication
Câble alimentation (extérieur)	(4+T)x2,50 mm ²
Câblage interconnexion	(3+T)x1 mm ²

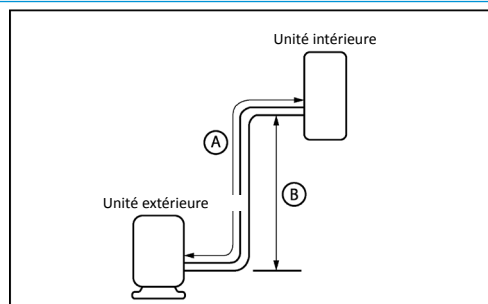
SCHÉMA CONNEXION



NOTES:
(1) Les données et spécifications présentes sur cette fiche peuvent varier sans préavis.
(2) Les images sur cette fiche sont indicatives et peuvent être différentes de la machine finale.

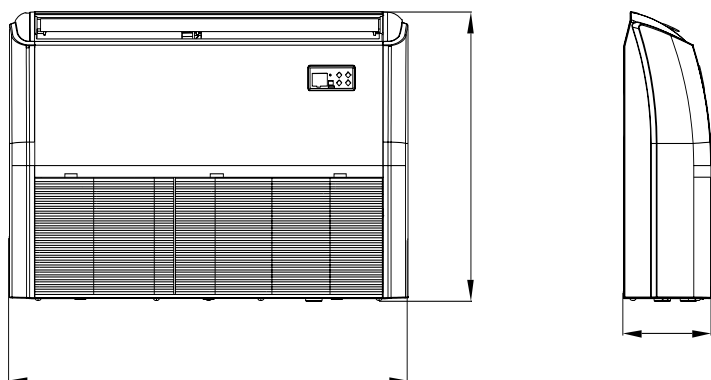
RACCORDEMENT FRIGORIFIQUE

Modèle	MUE-140(48)N8R-2
Tuyaux réfrigérants	Ø3/8" / Ø5/8"
Charge d'usine / Charge additionnelle	2,40 kg / 0,024 kg
Tuyau sortie drain intérieur	Ø25
Longueur max. tuyau (A)	75 m
Hauteur max. (B)	30 m



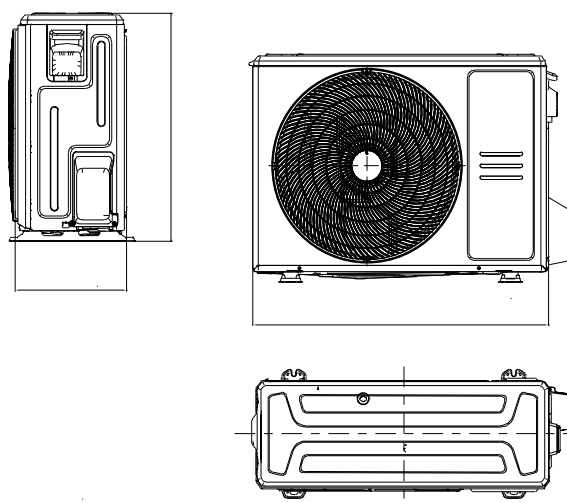
DIMENSIONS ET POIDS INTÉRIEURE

Modèle	MUE-48NX
Largeur	1.650 mm
Hauteur	235 mm
Profondeur	675 mm
Poids	41,70 kg

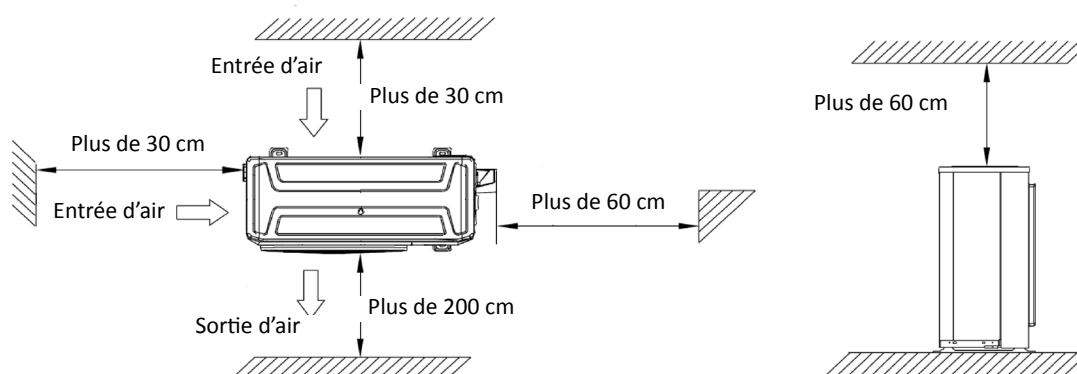


DIMENSIONS ET POIDS EXTÉRIEURE

Modèle	MO-48N8-R-1
Largeur	980 mm
Hauteur	975 mm
Profondeur	375 mm
Poids	90 kg



INSTALLATION

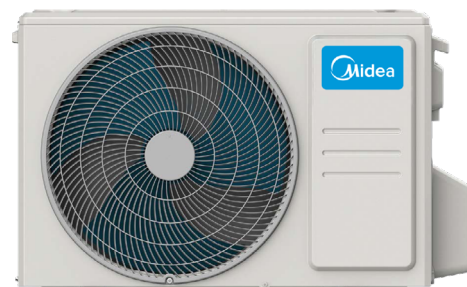


Console/Plafonnier

FICHE PRODUIT



RG10A(B2S)/BGEF
Télécommande recommandée



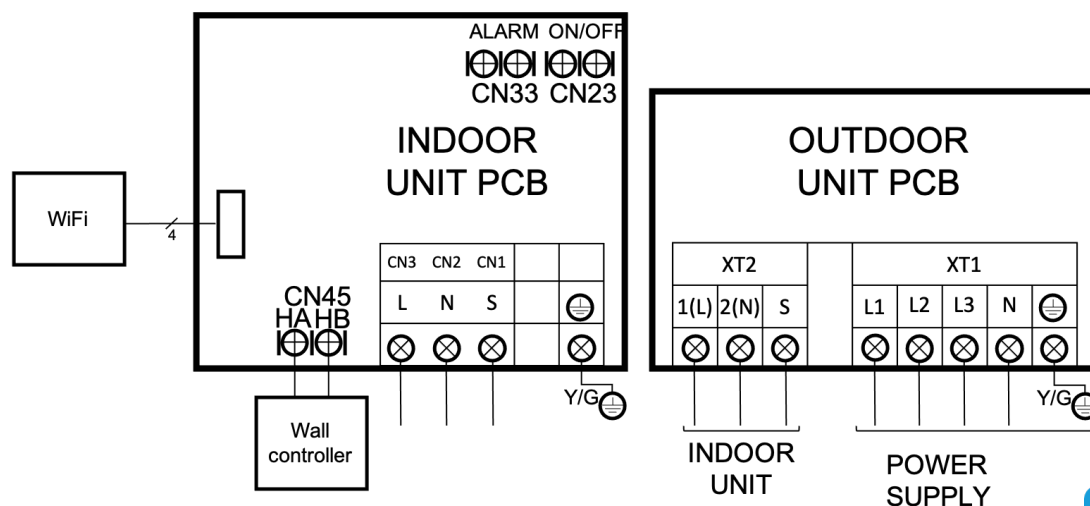
Produit certifié par:



CARACTÉRISTIQUES

Modèle	MUE-160(55)N8R-2
Puissance frigorifique	15,24 kW
Consommation froid	5.900 W
Puissance calorifique	18,17 kW
Consommation chaud	5.950 W
Classification ErP froid/chaud	A++ / A+
Débit d'air (intérieur)	1.650/1.950/2.200 m ³ /h
Pression sonore (intérieur)	48/52/55 dB(A)
Débit d'air (extérieur)	4.000 m ³ /h
Pression sonore (extérieur)	65 dB(A)
Alimentation	380-415 V / 3 / 50 Hz
Intensité max.	14 A
Câble alimentation (intérieur)	Avec la communication
Câble alimentation (extérieur)	(4+T)x4 mm ²
Câblage interconnexion	(3+T)x1 mm ²

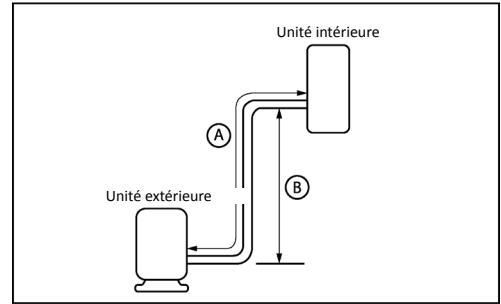
SCHÉMA CONNEXION



NOTES:
(1) Les données et spécifications présentes sur cette fiche peuvent varier sans préavis.
(2) Les images sur cette fiche sont indicatives et peuvent être différentes de la machine finale.

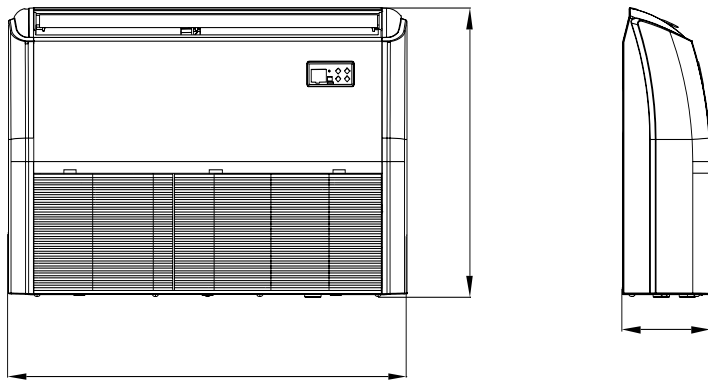
RACCORDEMENT FRIGORIFIQUE

Modèle	MUE-160(55)N8R-2
Tuyaux réfrigérants	Ø3/8" / Ø5/8"
Charge d'usine / Charge additionnelle	2,80 kg / 0,024 kg
Tuyau sortie drain intérieur	Ø25
Longueur max. tuyau (A)	75 m
Hauteur max. (B)	30 m



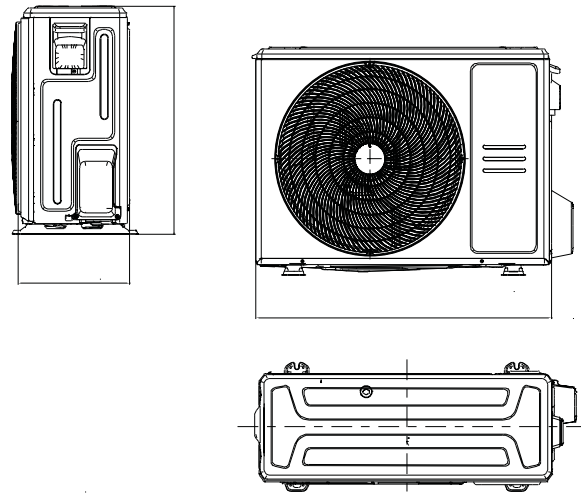
DIMENSIONS ET POIDS INTÉRIEURE

Modèle	MUE-55NX
Largeur	1.650 mm
Hauteur	235 mm
Profondeur	675 mm
Poids	42,30 kg



DIMENSIONS ET POIDS EXTÉRIEURE

Modèle	MO-55N8-R-1
Largeur	980 mm
Hauteur	975 mm
Profondeur	375 mm
Poids	92 kg



INSTALLATION

